

# GARMIN®

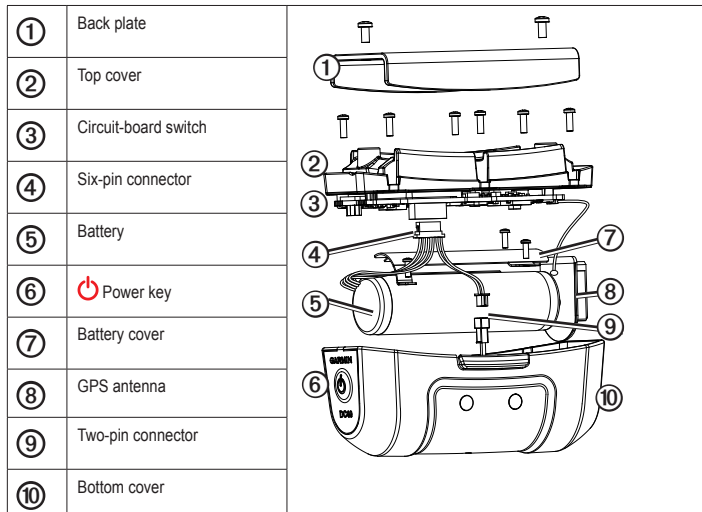
## Astro® System DC 40

### Battery Replacement Instructions

#### ⚠ WARNING

Do not use a sharp object to remove the battery. See the Important Safety and Product Information in the *Astro Owner's Manual*.

#### DC 40 Components



#### Removing the Old Battery

You must provide a small Phillips screwdriver. You can use a small flat screwdriver to help disconnect the six-pin and two-pin connectors.

1. Remove the two screws on the back plate.
  2. Lift off the back plate and the collar.
  3. Remove the six screws from the top cover.
  4. Carefully separate the top cover from the bottom cover.
- TIP:** Note the orientation of the GPS antenna. You must put it back the same way.

5. Carefully lift out the GPS antenna from the bottom cover.
- NOTE:** Do not pull or twist the wire connected to the GPS antenna. If necessary, use a small pliers to lift the GPS antenna from the bottom cover.

6. Disconnect the six-pin connector from the top cover.
7. Disconnect the two-pin connector from the bottom cover.
8. Remove the three screws from the battery cover.
9. Remove the battery cover and the battery.

**TIP:** Note the orientation of the battery. You must install the new battery the same way.

After you remove the old battery, contact your local waste disposal department to properly recycle the battery.

#### Installing the New Battery

1. Place the battery in the bottom cover.  
The wired end of the battery must be on the same end as the Power key.
2. Replace the battery cover and the three screws.
3. Connect the two-pin connector.
4. Connect the six-pin connector.

**TIP:** Use your thumb to hold the connector against the housing.

5. Carefully place the GPS antenna into the bottom cover.
6. Check the battery connection by pressing the circuit-board switch.

When properly connected, the red LED turns on. To turn off the device, press and hold the circuit-board switch.

7. Check the gasket located inside the bottom cover; it must be fully seated.



8. Replace the top cover and the six screws.
  9. Check the charging circuit by connecting the battery charging clip to the device and connecting the power cable to an appropriate electrical source.  
When properly connected, the blue LED turns on.
  10. Replace the collar, back plate, and two screws.
- After you install the new battery, charge the DC 40 completely.

#### Limited Warranty

Garmin's standard limited warranty applies to this accessory. For more information, see the Important Safety and Product Information in the *Astro Owner's Manual*.

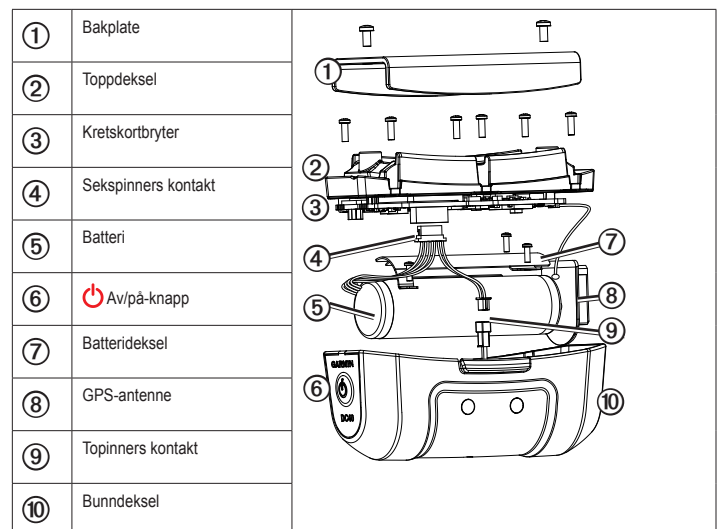
# GARMIN®

## Instruksjoner for utskiftning av batteri for Astro® System DC 40

#### ⚠ ADVARSEL

Ikke ta ut batteriet med en skarp gjenstand. Se Viktig sikkerhets- og produktinformasjon i *Astro-brukerveiledningen*.

#### DC 40-komponenter



#### Fjerne det gamle batteriet

Du må bruke ditt eget stjerneskrud. Et lite, flatt skruejern kan gjøre det lettere å løse de sekspinners og topinners kontaktene.


1. Fjern de to skruene på bakplaten.
2. Løft av bakplaten og kragen.
3. Fjern de seks skruene fra toppdekslet.
4. Ta toppdekslet og bunndekslet forsiktig fra hverandre.  
**TIPS:** Merk deg hvordan GPS-antennen står. Du må sette den tilbake på samme måte.
5. Løft GPS-antennen forsiktig ut fra bunndekslet.  
**MERK:** Ikke dra i eller vri på ledningen som er koblet til GPS-antennen. Du kan om nødvendig bruke en liten tang til å løfte opp GPS-antennen fra bunndekslet.
6. Koble den sekspinners kontakten fra toppdekslet.
7. Koble den topinners kontakten fra bunndekslet.
8. Fjern de tre skruene fra batteridekslet.
9. Fjern batteridekslet og batteriet.

**TIPS:** Merk deg hvordan batteriet ligger. Du må sette inn det nye batteriet på samme måte.

Når du har fjernet det gamle batteriet, kan du kontakte det lokale renovasjonsselskapet for å få mer informasjon om hvor du skal avhende batteriet.

### Sette inn det nye batteriet

1. Plasser batteriet i bunndekselet.

Den kablede enden av batteriet må være i samme ende som  av/på-knappen.

2. Sett batteridekselet og de tre skruene på plass.

3. Koble til den topinners kontakten.

4. Koble til den sekspinners kontakten.

**TIPS:** Bruk tommelen til å holde kontakten mot huset.

5. Plasser GPS-antennen forsiktig i bunndekselet.

6. Kontroller batteritilkoblingen ved å trykke på kretskortbryteren.

Når det er tilkoblet på riktig måte, slår den røde indikatorlampen seg på. Trykk på og hold inne kretskortbryteren for å slå av enheten.

7. Kontroller at pakningen inne i bunndekselet er godt festet.

8. Sett toppdekselet og de seks skruene på plass.

9. Kontroller ladekretsen ved å koble batteriladeklemmen til enheten og koble strømledningen til en egnet strømkilde.

Når dette er tilkoblet på riktig måte, slår den blå indikatorlampen seg på.

10. Sett kragen, bakplaten og de to skruene på plass.

Lad DC 40-enheten helt opp når du har satt inn det nye batteriet.



### Begrenset garanti

Garmins standard begrenset garanti gjelder for dette tilbehøret. Se Viktig sikkerhets- og produktinformasjon i *Astro-brukerveiledningen* hvis du vil ha mer informasjon.

# GARMIN®

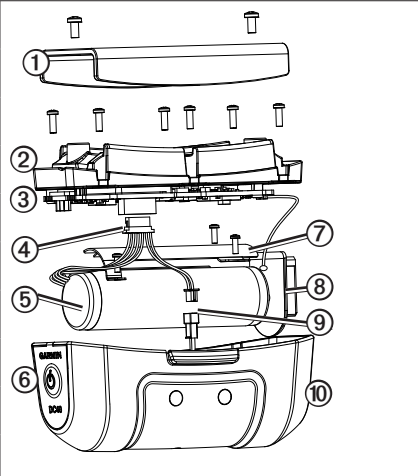

## Astro® System DC 40

### Batteriutbytesinstruksjoner



Använd inte ett vasst föremål för att ta bort batteriet. Se Viktig Säkerhets och Produkt Information i *Astro användarhandbok*.

### DC 40-komponenter

①	Bakre plåt	
②	Övre kåpa	
③	Kretskortskontakt	
④	Sexstifts kontakt	
⑤	Batteri	
⑥	 Strömknapp	
⑦	Batterilock	
⑧	GPS-antenn	
⑨	Tvåstiftskontakt	
⑩	Undre kåpa	

### Avlägsna det gamle batteriet

Man måste använda en liten kryssmejsel. Man kan använda en liten spårskruvmejsel för att underlätta urkoppling av sexstifts- och tvåstiftskontakterna.

1. Ta bort de två skruvarna på den bakre plåten.

2. Lyft bort den bakre plåten och kragen.

3. Ta bort de sex skruvarna från den övre kåpan.

4. Separera försiktig den övre kåpan från den undre kåpan.

**TIPS:** Notera GPS-antennens placering. Den måste sättas tillbaka på samma sätt.

5. Lyft försiktig ut GPS-antennen från den undre kåpan.

**OBS!** Dra inte i eller vrid inte kabeln ansluten till GPS-antennen. Använd om nödvändigt en liten tång för att lyfta ut GPS-antennen från den undre kåpan.

6. Koppla ur sexstiftskontakten från den övre kåpan.

7. Koppla ur tvåstiftskontakten från den undre kåpan.

8. Ta bort de tre skruvarna från batterilocket.

9. Ta bort locket och batteriet.

**TIPS:** Notera batteriets orientering. Man måste installera det nya batteriet på samme sätt.

Efter att det gamla batteriet tagits bort, kontakta en lokal återvinningscentral för att batteriet ska återvinnas på rätt sätt.

### Installera det nya batteriet.

1. Placera batteriet i den undre kåpan.

Batteriets kabelände måste vara på samme sida som  Strömnyckeln.

2. Sätt tillbaka batterilocket och de tre skruvarna.

3. Anslut tvåstiftskontakten.

4. Anslut sexstiftskontakten.

**TIPS:** Använd tummen för att hålla kontakten mot kåpan.

5. Placera försiktig GPS-antennen i den undre kåpan.

6. Kontrollera batterianslutningen genom att trycka på kretskortskontakten.

Vid riktig inkoppling tänds den röda lysdioden. För att stänga av enheten, tryck och håll in kretskortskontakten.

7. Kontrollera pakningen på insidan av den undre kåpan - den måste sitta ordentlig på plats.

8. Sätt tillbaka den övre kåpan och de sex skruvarna.

9. Kontrollera laddningskretsen genom å ansluta batteriladdningsklämman till enheten och ansluta strömkabeln till en passende elektrisk källa.

Vid riktig inkoppling tänds den blå lysdioden.

10. Sätt tillbaka kragen, bakre plåten och två skruvar.

Efter att ett nytt batteri installerats, ladda DC 40 helt.



### Begränsad garanti

Garmins vanliga begränsade garanti gäller för detta tillbehör. För ytterligare information, se Viktig Säkerhets och Produkt Information i *Astro användarhandbok*.

July 2010

190-01237-90 Rev. A

Printed in Taiwan